

## Антивандалные защищенные телефоны Termit серии AHS107HL

Антивандалные сотовые, аналоговые и SIP-телефоны для обеспечения надежной связи в местах с неблагоприятными условиями и высокой интенсивностью эксплуатации



### Ключевые характеристики<sup>1</sup>

- Корпус из холоднокатаной стали
- Протоударный инженерный пластик трубки
- Бронированный кабель телефонной трубки
- Антивандалная защита
- HD-звук
- Громкость звонка до 80 дБ
- Электрический рычажный переключатель
- Настенный монтаж, простая установка
- Защита от атмосферных воздействий IP55-65
- Температурный диапазон от -30°C до +65°C
- Рабочая влажность от 0% до 90%
- Соответствует сертификатам EAC, CE, FCC, RoHS

<sup>1</sup> Termit® имеет право изменять функциональность без предварительного уведомления  
\* в зависимости от модели телефона

## Общая информация

Телефоны модели AHS107HL в антивандальном исполнении, способны обеспечивать защиту от проникновения пыли и влаги в соответствии с классом защиты IP55-65, а также обеспечить защиту от случайных или намеренных внешних механических повреждений.

Корпус телефонов изготовлен из холоднокатанной стали, прочная телефонная трубка изготовленная из формованного материала Bulk Molding Compound, позволяют использовать телефоны Termit в тяжелых условиях эксплуатации. Бронированный шнур и стальная конструкция обеспечивают хорошую устойчивость к вандализму, атмосферному воздействию или к тяжелому промышленному использованию.

Антивандальные телефоны серии AHS107HL предназначены для использования на парковках, платформах железных дорог или станциях метро, в школах, больницах, полицейских участках, тюрьмах или стадионах, с длительным временем наработки на отказ.

## Сферы применения

- Транспорт и снабжение
- Железная дорога
- Шахты
- Тоннели
- Промышленные и производственные объекты
- Нефтяная и газовая промышленность
- Школы
- Тюрьмы
- Больницы
- Метро
- Общественная безопасность
- Придорожные центры связи
- Переходы и переезды
- Подземные парковки
- Строительство
- Карьеры

## Коды для заказа

Аналоговая телефония	AHS107HL-AT
SIP/VoIP-телефония	AHS107HL-IP
Сотовая сеть 2G/GSM	AHS107HL-2G
Сотовая сеть 3G/UMTS	AHS107HL-3G
Сотовая сеть 4G/LTE	AHS107HL-4G

## Технические характеристики

### Телефоны для сотовых сетей

Стандарты сотовой связи	<ul style="list-style-type: none"><li>• GSM 850/900/1800/1900 МГц выходная мощность GSM 2 Вт (900 МГц), 1 Вт (1800 МГц)</li><li>• WCDMA 900/2100 МГц выходная мощность WCDMA 0,25 Вт (900/2100 МГц)</li><li>• LTE 1800/2600/800 МГц FDD: B3/B7/B20 TDD: B38</li><li>• Чувствительность ≤ -106.7 дБм</li></ul>
Разъемы	<ul style="list-style-type: none"><li>• SIM-карта стандартная 6 пин, 1.8 В/ 3 В</li><li>• Антенный разъем SMA-female</li><li>• Разъем для подключения АКБ резервного питания</li><li>• Клеммная колодка реле управления</li></ul>
Антенна	<ul style="list-style-type: none"><li>• Внешняя всенаправленная антенна 900 - 2600 МГц, 2 дБи с винтовым креплением</li></ul>
Управление	<ul style="list-style-type: none"><li>• Удаленная настройка посредством SMS сообщений</li></ul>

### Телефоны SIP

Стандарт SIP	<ul style="list-style-type: none"><li>• SIP 2.0 (RFC3261)</li></ul>
Число линий	<ul style="list-style-type: none"><li>• 2 SIP-линии</li></ul>
Разъемы	<ul style="list-style-type: none"><li>• WAN порт: 10/100Base-T RJ-45 LAN, Auto MDIX</li><li>• LAN порт 10/100Base- T RJ-45 PC, Auto MDIX</li></ul>

Termit® — российский бренд,  
производитель и разработчик  
телекоммуникационного оборудования.

[www.termit-russia.ru](http://www.termit-russia.ru)  
[info@termit-russia.ru](mailto:info@termit-russia.ru)

Режимы WAN	<ul style="list-style-type: none"><li>• Статический IP</li><li>• Динамический IP</li><li>• PPPoE</li></ul>
Сеть	<ul style="list-style-type: none"><li>• Поддержка VLAN</li><li>• Поддержка режима Bridge mode для портов WAN/LAN</li><li>• Поддержка получения адреса по DHCP</li><li>• Статический IP</li><li>• Динамическая маршрутизация</li></ul>
SIP	<ul style="list-style-type: none"><li>• SIP registrar</li><li>• SIP-домен</li><li>• SIP-аутентификация (nonce, base, MD5)</li><li>• DNS-name server</li></ul>
Кодеки	<ul style="list-style-type: none"><li>• G.711A/u</li><li>• G.7231 high/low</li><li>• G.729 A/B</li><li>• G.722</li></ul>
DTMF	<ul style="list-style-type: none"><li>• SIP info</li><li>• DTMF Relay</li><li>• RFC2833</li></ul>
Звук	<ul style="list-style-type: none"><li>• Полнодуплексная связь с эхокомпенсацией (G.168)</li><li>• VAD (обнаружение активности голоса)</li><li>• CNG (генератор комфортного шума)</li><li>• AEC (подавление эха)</li></ul>
Управление	<ul style="list-style-type: none"><li>• Веб интерфейс</li><li>• Telnet</li><li>• SSH</li><li>• Автопровижн конфигурационных файлов</li><li>• SNMP</li><li>• TR-069</li></ul>

## Телефоны с аналоговым интерфейсом

Интерфейсы	<ul style="list-style-type: none"><li>• Аналоговый телефонный интерфейс FXO</li></ul>
------------	---

Termit® — российский бренд,  
производитель и разработчик  
телекоммуникационного оборудования.

[www.termit-russia.ru](http://www.termit-russia.ru)  
[info@termit-russia.ru](mailto:info@termit-russia.ru)

стандартный телефонный интерфейс RJ-11

Источник питания	<ul style="list-style-type: none"><li>• От телефонной линии ГТС или УПАТС</li></ul>
Тип набора	<ul style="list-style-type: none"><li>• DTMF (тоновый набор)</li></ul>
Грозозащита	<ul style="list-style-type: none"><li>• Защита в соответствии с рекомендациями ITU-T K.21</li></ul>
Управление	<ul style="list-style-type: none"><li>• удаленным телефоном</li></ul>

## Функциональные

Голосовые вызовы	<ul style="list-style-type: none"><li>• Входящие и исходящие вызовы</li></ul>
Набор номера	<ul style="list-style-type: none"><li>• Автоматический набор при подъеме трубки</li><li>• Вызов на запрограммированный номер или список номеров</li></ul>

## Общие характеристики

Корпус	<ul style="list-style-type: none"><li>• Корпус из холоднокатаной стали</li><li>• Степень защиты IP54-65</li><li>• Антивандальная защита</li><li>• Бронированный провод телефонной трубки из нержавеющей стали</li><li>• Цвет покрытия - серый, красный, возможна кастомизация</li></ul>
Телефонная трубка	<ul style="list-style-type: none"><li>• Трубка из ABS пластика со спиральным шнуром из нержавеющей стали усиленная стальным тросом</li></ul>
Рычажный переключатель	<ul style="list-style-type: none"><li>• Электрический, датчик Холла</li></ul>
Кнопки	<ul style="list-style-type: none"><li>• Отсутствуют</li></ul>
Динамик громкой связи	<ul style="list-style-type: none"><li>• Мощность 10 Вт</li></ul>

Termit® — российский бренд,  
производитель и разработчик  
телекоммуникационного оборудования.

[www.termit-russia.ru](http://www.termit-russia.ru)  
[info@termit-russia.ru](mailto:info@termit-russia.ru)

	<ul style="list-style-type: none"><li>• 9 регулируемых уровней громкости</li></ul>
Громкость динамика	<ul style="list-style-type: none"><li>• Сотовый телефон: 80 дБА на расстоянии 1 метра</li><li>• VoIP-версия: 90 дБА на расстоянии 1 метра</li><li>• Аналоговый телефон: 80 дБА на расстоянии 1 метра</li></ul>
Микрофон	<ul style="list-style-type: none"><li>• Электретный</li><li>• Рабочий диапазон 20 Гц - 20 кГц</li></ul>
Индикация	<ul style="list-style-type: none"><li>• Звуковая индикация входящего вызова</li></ul>
Дисплей	<ul style="list-style-type: none"><li>• Отсутствует</li></ul>

## Физические характеристики

Комплект поставки	<ul style="list-style-type: none"><li>• Антивандальный телефон</li><li>• Телефонная трубка с армированным телефонным шнуром</li><li>• Краткое руководство пользователя</li><li>• Антенна штыревая SMA* усиление <math>\geq 2</math> дБ</li><li>• Угловой Torx ключ</li></ul>
Корпус	<ul style="list-style-type: none"><li>• Холоднокатаная сталь</li></ul>
Питание	<ul style="list-style-type: none"><li>• PoE** IEEE 802.3af/802.3at</li><li>• Винтовая колодка для подключения блока питания,</li><li>• Диапазон входного напряжения 12-24 В</li><li>• Мощность потребления не более 5 Вт</li></ul>
Размеры	<ul style="list-style-type: none"><li>• Габариты 280 x 190 x 125 мм</li></ul>
Вес	<ul style="list-style-type: none"><li>• 2500 г</li></ul>
Условия эксплуатации	<ul style="list-style-type: none"><li>• В условиях высокой влажности и большой концентрации взвешенных частиц</li><li>• Диапазон рабочих температур от -30°C до 65°C</li></ul>

Termit® — российский бренд,  
производитель и разработчик  
телекоммуникационного оборудования.

[www.termit-russia.ru](http://www.termit-russia.ru)  
[info@termit-russia.ru](mailto:info@termit-russia.ru)

- Рабочая влажность от 0% до 90%
- Атмосферное давление 86-106 кПа
- Температура хранения от -40°C до +75°C
- Допустимая влажность хранения от 0% до 90%

Типы установки	<ul style="list-style-type: none"><li>• Вертикальный монтаж</li></ul>
Крепление	<ul style="list-style-type: none"><li>• Настенное, накладное</li></ul>
Сертификаты	<ul style="list-style-type: none"><li>• Соответствует сертификатам EAC, CE, FCC, RoSH</li></ul>

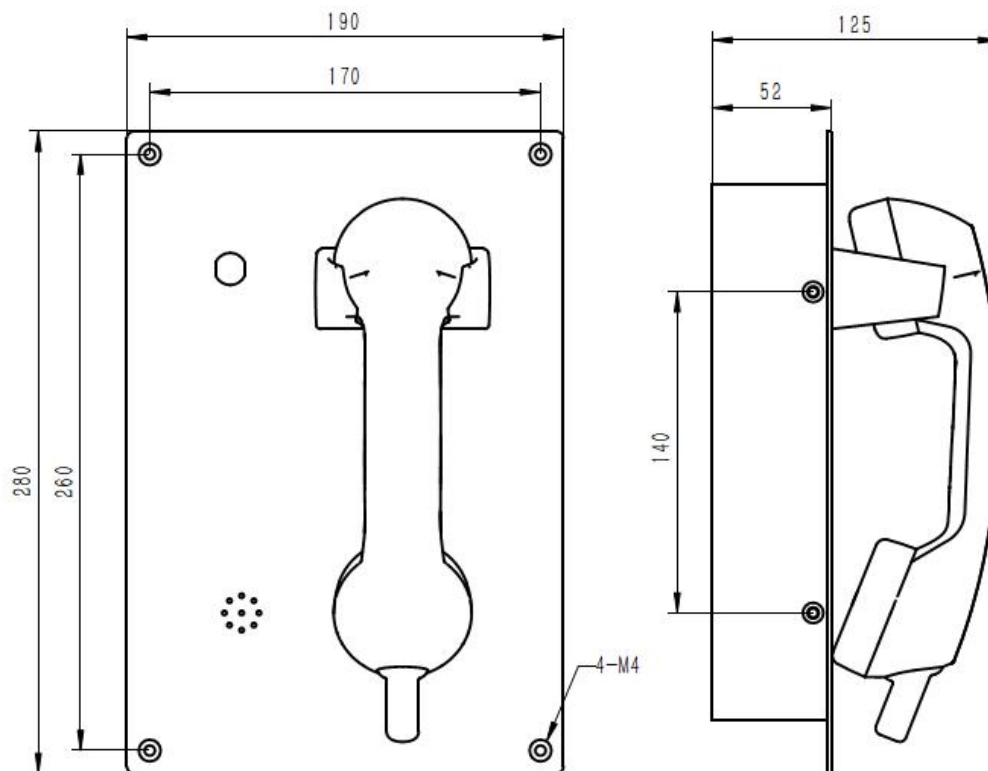
\* только для модели с сотовым модулем

\*\* только для модели SIP

Termit® — российский бренд,  
производитель и разработчик  
телекоммуникационного оборудования.

[www.termit-russia.ru](http://www.termit-russia.ru)

[info@termit-russia.ru](mailto:info@termit-russia.ru)





Termit® — российский бренд,  
производитель и разработчик  
телекоммуникационного оборудования.

[www.termit-russia.ru](http://www.termit-russia.ru)  
[info@termit-russia.ru](mailto:info@termit-russia.ru)

